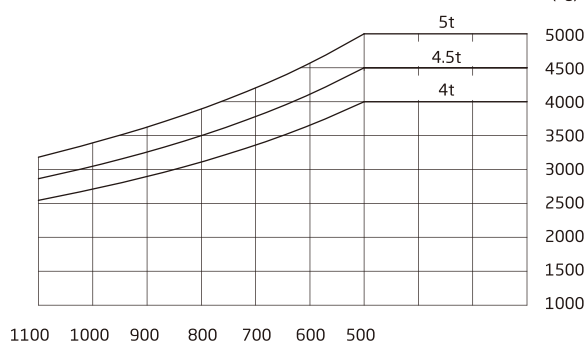
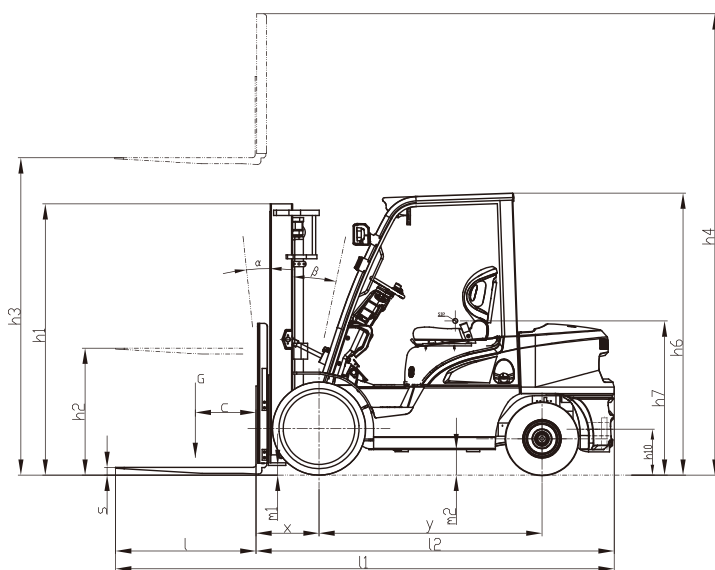
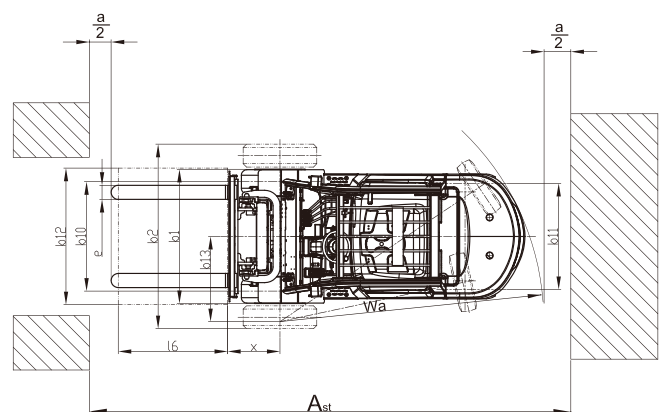


SPÉCIFICATIONS TECHNIQUES

Caractéristiques	Modèle	CPCD50-XR
	Energie	Diesel
	Capacité (Q)	5000 Kg
	Centre de la charge (C)	500 mm
	Empattement (Y)	2000 mm
Poids	Poids	6750 Kg
Pneus	Type	Pneumatique
	Dimensions pneus avant	300-15-18PR
	Dimensions pneus arrière	7.00-12-12PR
Dimensions	Hauteur au toit (*cabine fermée)	h6 = 2310 mm
	Longueur hors tout	l1 = 4245 mm
	Largeur hors tout	B1 = 1490 mm
	Dimensions des fourches	1500 x 150 mm
	Garde au sol	m2 = 230 mm
	Rayon de braquage	Wa = 2780 mm
Moteur et transmission	Moteur	MITSUBISHI S6S
	Puissance moteur / fiscale	52 KW
	Nombre de cylindres / Cylindrée	6 / 4966 cm3
	Transmission	Powershift

Type	Modèle	Hauteur de levage maximale h3	Hauteur hors tout						Levage libre h2				Porte à faux avant		Inclinaison AV/AR (°)	Capacité					
			Mât déployé						Sans dossier		Avec Dossier					Centre de gravité à 500mm					
			Mât abaissé h1		Sans dossier		Avec Dossier		Sans dossier		Avec Dossier		Roues simples			Roues jumelées					
			4/4.5t	5.0t	4/4.5t	5.0t	4/4.5t	5.0t	4/4.5t	5.0t	4/4.5t	5.0t	4t	4.5t		5.0t	4t	4.5t	5.0t		
mm		mm		mm		mm		mm		mm		mm		kg		kg					
Mât duplex grande visibilité	XR45/ XRX50M300	3000	2245	3830	3830	4170	4365	160	160	160	160	550	555	6/12	4000	4500	5000	4000	4500	5000	
	XR45/ XRX50M330	3300	2395	4130	4130	4470	4665	160	160	160	160	550	555	6/12	4000	4500	5000	4000	4500	5000	
Mât triplex levée libre	XR45/ XRX50N400	4000	2080	4850	4860	5170	5365	1229	1222	912	715	603	615	6/12	3600	4000	4500	3800	4250	4750	
	XR45/ XRX50N430	4300	2180	5155	5160	5470	5665	1329	1322	1012	815	603	615	6/6	3400	3800	4250	3600	4050	4500	
	XR45/ XRX50N450	4500	2248	5365	5370	5685	5880	1395	1390	1080	883	603	615	6/6	3200	3600	4000	3400	3850	4250	



HANGCHA



CHARIOT DIESEL 5T



☎ 70 603 300
☎ 71 181 999

🌐 www.gam.com.tn
✉ gam@utic.com.tn

📍 Boulevard de la Qualité de vie
Z.I. Le Kram 2015 - Tunis